

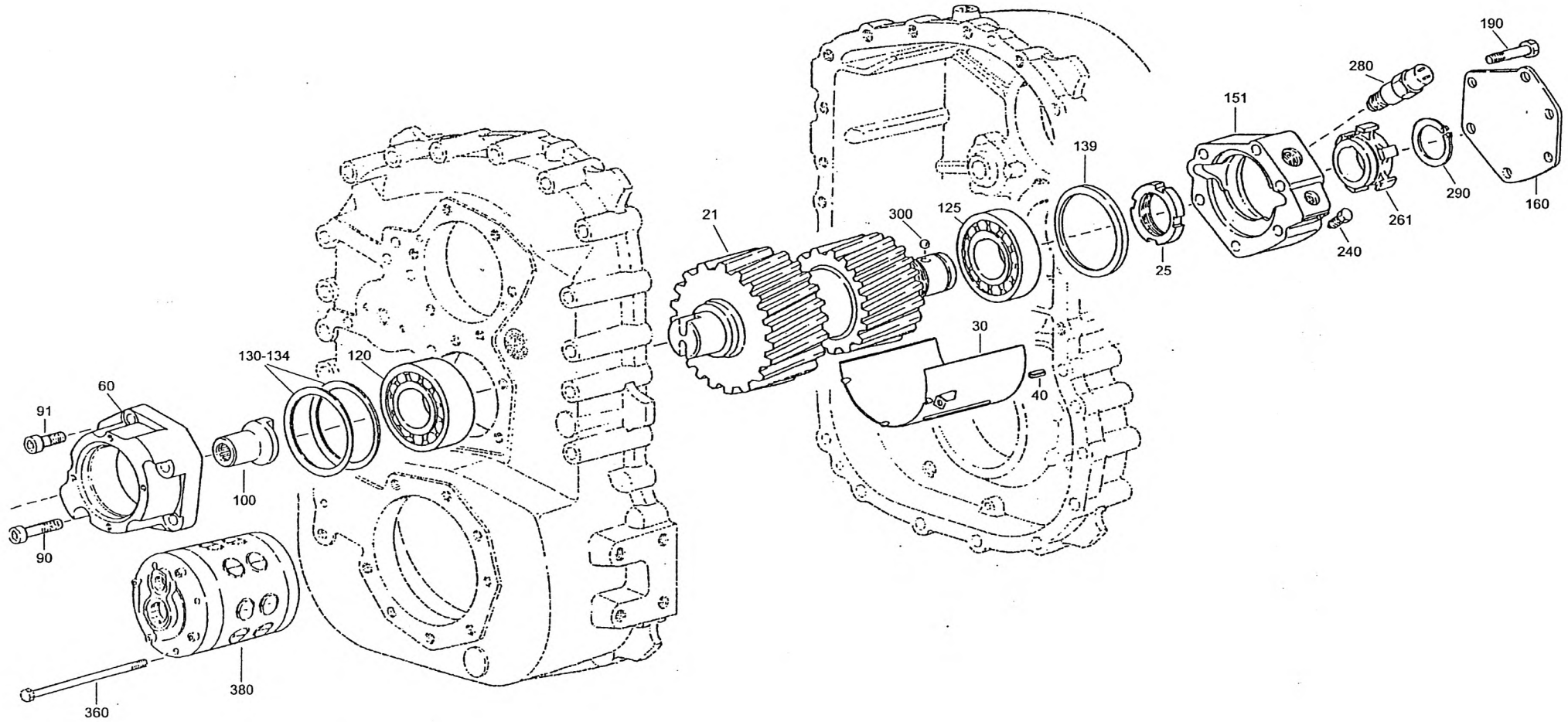
DOUBLE GEAR, PUMP
DOPPELRAD, PUMPE
ROUE DENTEE, POMPE

997-073-08812

Figure
Bild
Figure

7308812

0910-05



DOUBLE GEAR, PUMP
DOPPELRAD, PUMPE
ROUE DENTEE, POMPE

997-073-08812

Figure
Bild
Figure

7308812

0910-05



Item Pos. Réf	Part No. Teil-Nr. Pièce No	Designation Benennung Désignation	all alle tous	Qty/assy Stck/Variante Pièce/ensemble								Figure Bild Figure
				A	B	C	D	E	F	G	H	
21	997-073-08823	GEAR ZAHNRAD ROUE DENTEE	1									
25	997-000-36002	SLOTTED ROUND NUT M60X1,5 NUTMUTTER ECROU CANNELE	1									
30	997-073-08824	COVER PLATE ABDECKBLECH TOLE RECOUVREMENT	1									
40	997-000-13810	SPRING DOVEL SLEEVE 5X30 SPANNSTIFT GOUPILLE ELASTIQUE	1									
60	997-073-03441	HOUSING PUMPENGEHAEUSE CORPS DE POMPE	1									
90	997-001-19725	SOCKET HEAD SCREW M12X60 ZYL-SCHRAUBE VIS A TETE CYL	2									
91	997-001-19724	SOCKET HEAD SCREW M12X35 ZYL-SCHRAUBE VIS A TETE CYL	3									
100	997-073-03438	CLUTCH HOUSING KUPPLUNGSGEHAEUSE CARTER D EMBRAY	1									
120	997-073-08825	ROLLER BEARING ZYL.ROLLENLAGER ROULEM ROULEAUX CYL	1									
125	997-073-08826	ROLLER BEARING ZYL.ROLLENLAGER ROULEM ROULEAUX CYL	1									
130	997-073-96601	SHIM RING 0,60MM PASZSCHEIBE DISQUE D'AJUSTAGE	1									
132	997-073-96602	SHIM RING 0,80MM PASZSCHEIBE DISQUE D'AJUSTAGE	1									
134	997-073-96603	SHIM RING 1,00MM PASZSCHEIBE DISQUE D'AJUSTAGE	1									
139	997-073-08827	CENTERING RING ZENTRIERRING BAGUE DE CENTRAGE	1									
151	997-073-06868	HOUSING GEHAEUSE BOITIER	1									

Item Pos. Réf	Part No. Teil-Nr. Pièce No	Designation Benennung Désignation	all alle tous	Qty/assy Stck/Variante Pièce/ensemble								Figure Bild Figure
				A	B	C	D	E	F	G	H	
160	997-073-96577	COVER DECKEL COUVERCLE	1									
190	997-000-55114	HEX BOLT M12X75 6KT-SCHRAUBE VIS HEXAGONALE	6									
240	997-073-00307	SCREW SCHRAUBE VIS	1									
261	997-073-06877	RING RING BAGUE	1									
280	997-073-03418	PULSE GENERATOR IMPULSGEBER GENERATEUR DIMPULS	1									
290	997-010-07735	RETAINING RING 50X3 SICHERUNGSRING CIRCLIP	1									
300	997-073-00335	BALL 6,0MM KUGEL BILLE	1									
360	997-000-55094	HEX BOLT M8X170 6KT-SCHRAUBE VIS HEXAGONALE	4									
380	997-073-00332	RADIAL PISTON PUMP RADIALKOLBENPUMPE POMPE RADIALE A PIST	1									0910-06